

# TILE PLUS DN 125

## Kominek wentylacyjny z odpływem kondensatu

nr katalogowy: **K97**

### System wentylacyjny WiroVent®Plus

Kompletny kominek wentylacyjny z profilowanym przejściem dachowym, montowany bezpośrednio na dachówce. Specjalne kanały odprowadzają skropliny (kondensat) na pokrycie dachowe.

#### ■ Dane techniczne:

- rodzaj pokrycia: dachówka
- rodzaj kominka: z odpływem kondensatu
- regulowany kąt: 5° - 45°
- wymiary: DN125/H500 mm
- opakowanie: 1 szt./kpl.
- wielkość opakowań: karton 46 x 20 x 52 cm
- ilość na palecie handlowej o wysokości 1,8m: 29 szt.
- waga netto: 1,65 kg
- waga brutto: 2,20 kg
- wbudowana poziomica WASSERWAAGE: produkt posiada wbudowaną poziomice
- materiał: PP – polipropylen barwiony w masie, stabilizowany na promieniowanie UV

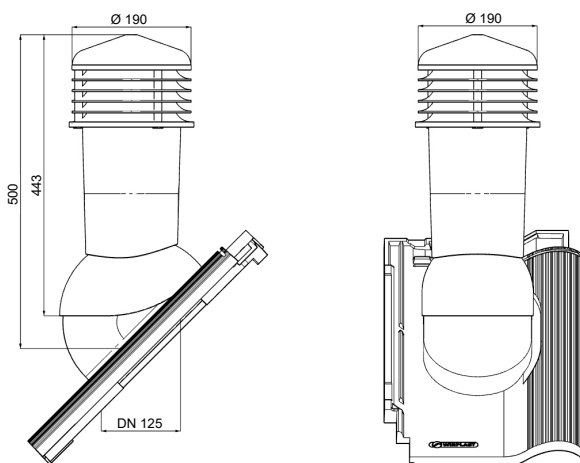
Szczegóły na stronie internetowej [www.wirplast.pl](http://www.wirplast.pl)



#### ■ Dostępne kolory:



#### ■ Rysunek techniczny:



#### ■ Zestaw zawiera:

- kominek wentylacyjny
- przejście profilowane wg producentów pokryć
- 4 szt. wkrętów w kolorze kominka (wkręty farmerskie)